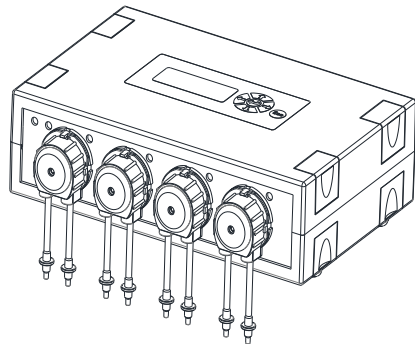


Jecod[®]

Doseerpomp

Gebruikershandleiding

De Jecod DP-4 Doseerpomp is een 4-kanaals doseerpomp en is ideaal voor het doseren chemicaliën / supplementen in een aquarium. **Voor het gebruik, lees deze handleiding voor de juiste werking.**



Bedrijf : Jecod Co.Ltd

Adres : Tongmao Industrial Park, Dongsheng Town, Zhongshan City,
Guangdong

Tel. : + 86-760-28136716 / 17/18

Fax: + 86-760-28136725

E-Mail: info@jecod.com Website: www.jecod.com



Overzicht van het bedieningspaneel



↩ : Menu & bevestigen ESC : Terugkeren

↑ : shift Up, plus

↓ : verschuiven naar beneden, minus.

← : shift naar links

→ : naar rechts verschuiven

Datum en tijd instellen:

Stel nieuwe datum:

2013/11/13

druk op ↩ om het menu te openen. Druk op de ↑ of ↓, om Datum / Tijd te selecteren, en druk op ↩ om de datum.

↩ opnieuw bewerken

Stel de datum in met behulp van de ↑ ↓ pijlen om de waarde aan te passen, en de ← → om over te schakelen van jaar tot maand dan de dag.

Set Nieuwe Tijd:
12:00:00

druk op ↵ opnieuw en herhaal de bovenstaande stappen om de tijd te bewerken.
druk op ↵ to save the Date and Time, then press Esc to exit to the main menu

Priming Pumps:

Menu Mode:Pumps 1
2 3 4 5 6 7 8

From the main menu, press either ← or → to access the pump 's manual mode. Select the pump you want to turn on by pressing ← or →, then press and hold ↵ to run the pump until water runs through the tube and out of the pump on the other end. Make sure that no air bubbles are present in the tubing. Press Esc to exit the manual pump mode.

Flow rate calibration:

Before programming, it is essential that you calibrate the DP-4 for each pump head you intend to utilise.

To do so, you will need a 100ml graduated cylinder and RO/DI or

distilled water.

From the main menu, press either the ↑ or ↓ to enter calibration mode.

Ensure that the input tube of the pump that you wish to calibrate is immersed in water. Position the graduated measuring cylinder so to catch all water from the output tube of pump being calibrated. Select the pump you want to calibrate by pressing ← or → and then press



Pn Correct Fluid
100ml = 200

Pressing ↑ will begin calibration. Once 100 mL has been dispensed, press the up arrow again to stop the pump. Press ↵ to save the calibration

Do this for every pump you intend to use, then press Esc to exit to the main menu.

Programming the DP-4:

Press ↵ to enter the menu, then select "Set Program" using the ↑ or ↓ and press ↵

Select Pump: 1 2 3
4 5 6 7 8

Select the pump you would like to program using ← or →, and then press



Pn Times Dosing:
For: 1 (1~24)

Using ↑ or ↓ selecteren hoeveel keer per dag u wilt dat de pomp te doseren. U kunt overal

kiezen uit 1 tot 24 keer per dag. Eenmaal ingesteld, drukt u op

← om naar de daginterval.

Pn Interval Dagen: Voor:

0 (0 ~ 30)

Interval dagen - dit stelt het aantal dagen tussen de dosering - het kan worden ingesteld in het

bereik van 0 -30. 0 = dosering elke dag, 1 = dosering om de dag enz Press

← weer om naar het doseervolume.

Pn Doseren Volume:

Num: 1 - 0010ml

Druk op ← of → om het volume cijfer te selecteren en druk vervolgens op ↑ of ↓ te verhogen of het cijfer te verlagen. Maximale volume 9999ml.

druk op ← om de tijd in te stellen wilt u de doseerpomp af te zien.

Pn Doseren Tijd:

Num: 1 - 12:00

Druk op ← of → om de uren of minuten te selecteren en druk ↑ of ↓ om te verhogen of te verlagen. druk op

← de volgende doseervolume instelling in te voeren. Herhalen voor elk doseringsinterval.

Wanneer u elke interval heeft geprogrammeerd, drukt u op

← om af te sluiten met de

programmering menu, dan Esc om af te sluiten ToThe hoofdscherm.

Waarschuwing:

Alleen voor gebruik binnenshuis. Positie van vocht en spatten te voorkomen.

Waterschade vervalt de garantie. Niet gebruiken met bijtende vloeistoffen of vloeistoffen die gemakkelijk zal kristalliseren.

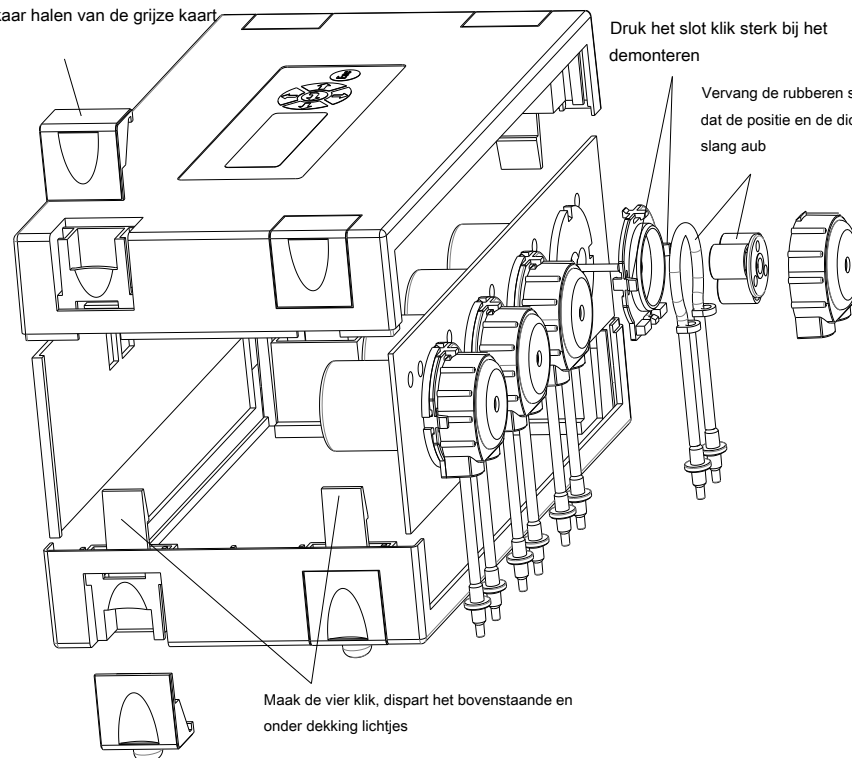
Laat het product niet uit elkaar omdat dit de garantie doet vervallen.

Het assembleren tekening:

Druk en trek de klik sterk bij elkaar halen van de grijze kaart

Druk het slot klik sterk bij het demonteren

Vervang de rubberen slang. Zorg ervoor dat de positie en de dichtheid van de slang aub



Maak de vier klik, dispart het bovenstaande en onder dekking lichtjes